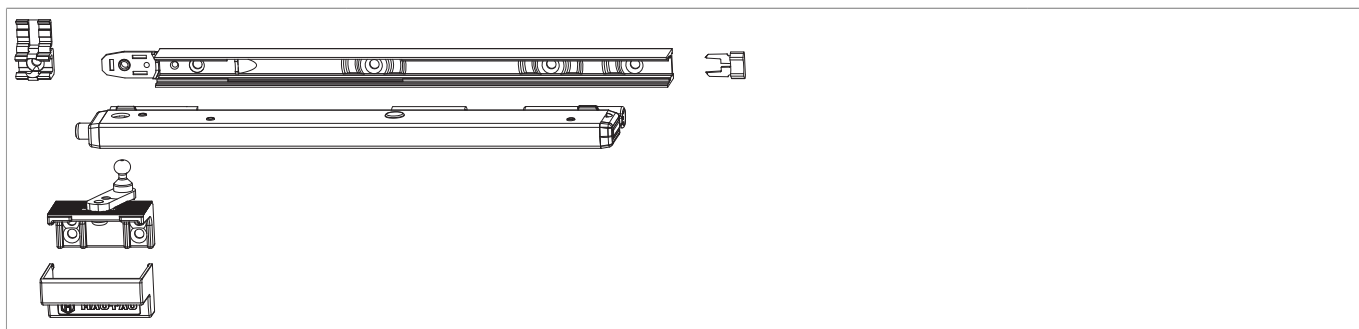




173059 - Zusatzkarton PRIMAT-FL190 Schere A 0-25 Kipp einwärts FFB 440-3.600 Überschlaghöhe 0-25 verkehrsweiß RAL 9016

Technische Zeichnung



				No
	PRIMAT FL190	Weiß	1	173059