



**DE**

## Schweißgerät

Pico 160

Pico 160 VRD AUS

099-002128-EW500

Zusätzliche Systemdokumente beachten!

27.10.2022

**Register now  
and benefit!  
Jetzt Registrieren  
und Profitieren!**

[www.ewm-group.com](http://www.ewm-group.com)



# Allgemeine Hinweise

## **WARNUNG**



### **Betriebsanleitung lesen!**

#### **Die Betriebsanleitung führt in den sicheren Umgang mit den Produkten ein.**

- Betriebsanleitung sämtlicher Systemkomponenten, insbesondere die Sicherheits- und Warnhinweise lesen und befolgen!
- Unfallverhütungsvorschriften und länderspezifische Bestimmungen beachten!
- Die Betriebsanleitung ist am Einsatzort des Gerätes aufzubewahren.
- Sicherheits- und Warnschilder am Gerät geben Auskunft über mögliche Gefahren. Sie müssen stets erkennbar und lesbar sein.
- Das Gerät ist entsprechend dem Stand der Technik und den Regeln bzw. Normen hergestellt und darf nur von Sachkundigen betrieben, gewartet und repariert werden.
- Technische Änderungen, durch Weiterentwicklung der Gerätetechnik, können zu unterschiedlichem Schweißverhalten führen.

**Wenden Sie sich bei Fragen zu Installation, Inbetriebnahme, Betrieb, Besonderheiten am Einsatzort sowie dem Einsatzzweck an Ihren Vertriebspartner oder an unseren Kundenservice unter +49 2680 181-0.**

**Eine Liste der autorisierten Vertriebspartner finden Sie unter [www.ewm-group.com/en/specialist-dealers](http://www.ewm-group.com/en/specialist-dealers).**

Die Haftung im Zusammenhang mit dem Betrieb dieser Anlage ist ausdrücklich auf die Funktion der Anlage beschränkt. Jegliche weitere Haftung, gleich welcher Art, wird ausdrücklich ausgeschlossen. Dieser Haftungsausschluss wird bei Inbetriebnahme der Anlage durch den Anwender anerkannt.

Sowohl das Einhalten dieser Anleitung als auch die Bedingungen und Methoden bei Installation, Betrieb, Verwendung und Wartung des Gerätes können vom Hersteller nicht überwacht werden.

Eine unsachgemäße Ausführung der Installation kann zu Sachschäden führen und in der Folge Personen gefährden. Daher übernehmen wir keinerlei Verantwortung und Haftung für Verluste, Schäden oder Kosten, die sich aus fehlerhafter Installation, unsachgemäßen Betrieb sowie falscher Verwendung und Wartung ergeben oder in irgendeiner Weise damit zusammenhängen.

### **© EWM AG**

Dr. Günter-Henle-Straße 8  
56271 Mündersbach Germany  
Tel: +49 2680 181-0, Fax: -244  
E-Mail: [info@ewm-group.com](mailto:info@ewm-group.com)  
**[www.ewm-group.com](http://www.ewm-group.com)**

Das Urheberrecht an diesem Dokument verbleibt beim Hersteller.

Vervielfältigung, auch auszugsweise, nur mit schriftlicher Genehmigung.

Der Inhalt dieses Dokumentes wurde sorgfältig recherchiert, überprüft und bearbeitet, dennoch bleiben Änderungen, Schreibfehler und Irrtümer vorbehalten.

### **Datensicherheit**

Der Anwender ist für die Datensicherung von sämtlichen Änderungen gegenüber der Werkseinstellung verantwortlich. Die Haftung für gelöschte persönliche Einstellungen liegt beim Anwender. Der Hersteller haftet hierfür nicht.

# 1 Inhaltsverzeichnis

<b>1</b>	<b>Inhaltsverzeichnis .....</b>	<b>3</b>
<b>2</b>	<b>Zu Ihrer Sicherheit .....</b>	<b>6</b>
2.1	Hinweise zum Gebrauch dieser Dokumentation .....	6
2.2	Symbolerklärung .....	7
2.3	Sicherheitsvorschriften .....	8
2.4	Transport und Aufstellen .....	11
<b>3</b>	<b>Bestimmungsgemäßer Gebrauch .....</b>	<b>13</b>
3.1	Anwendungsbereich .....	13
3.2	Mitgeltende Unterlagen .....	14
3.2.1	Garantie .....	14
3.2.2	Konformitätserklärung .....	14
3.2.3	Schweißen in Umgebung mit erhöhter elektrischer Gefährdung .....	14
3.2.4	Kalibrieren / Validieren .....	14
3.2.5	Teil der Gesamtdokumentation .....	14
<b>4</b>	<b>Gerätebeschreibung - Schnellübersicht .....</b>	<b>15</b>
4.1	Vorderansicht .....	15
4.2	Rückansicht .....	16
4.3	Gerätesteuerung - Bedienelemente .....	17
<b>5</b>	<b>Aufbau und Funktion .....</b>	<b>18</b>
5.1	Transport und Aufstellen .....	18
5.1.1	Gerätekühlung .....	18
5.1.2	Werkstückleitung, Allgemein .....	18
5.1.3	Umgebungsbedingungen .....	19
5.1.4	Transportgurt .....	19
5.1.4.1	Länge des Transportgurtes einstellen .....	19
5.1.5	Hinweise zum Verlegen von Schweißstromleitungen .....	20
5.1.6	Vagabundierende Schweißströme .....	21
5.1.7	Netzanschluss .....	22
5.1.7.1	Netzform .....	22
5.2	E-Hand-Schweißen .....	23
5.2.1	Anschluss Elektrodenhalter und Werkstückleitung .....	23
5.2.2	Schweißaufgabenwahl .....	24
5.2.3	Hotstart .....	24
5.2.4	Arcforce .....	24
5.2.5	Antistick .....	24
5.3	WIG-Schweißen .....	25
5.3.1	Anschluss WIG-Schweißbrenner mit Gasdrehventil .....	25
5.3.2	Schutzgasversorgung .....	25
5.3.2.1	Anschluss Druckminderer .....	26
5.3.3	Schweißaufgabenwahl .....	26
5.3.3.1	Gastest - Einstellung Schutzgasmenge .....	26
5.3.4	Lichtbogenzündung .....	27
5.3.4.1	Liftarc .....	27
5.4	Spannungsminderungseinrichtung .....	27
<b>6</b>	<b>Wartung, Pflege und Entsorgung .....</b>	<b>28</b>
6.1	Allgemein .....	28
6.1.1	Reinigung .....	28
6.1.2	Schmutzfilter .....	28
6.2	Wartungsarbeiten, Intervalle .....	29
6.2.1	Tägliche Wartungsarbeiten .....	29
6.2.2	Monatliche Wartungsarbeiten .....	29
6.2.3	Jährliche Prüfung (Inspektion und Prüfung während des Betriebes) .....	29
6.3	Entsorgung des Gerätes .....	30
<b>7</b>	<b>Störungsbeseitigung .....</b>	<b>31</b>
7.1	Gerätestörungen (Fehlermeldungen) .....	31
7.2	Checkliste zur Störungsbeseitigung .....	31

---

<b>8 Technische Daten</b> .....	<b>33</b>
8.1 Pico 160 .....	33
<b>9 Zubehör</b> .....	<b>34</b>
9.1 Elektrodenhalter / Werkstückleitung .....	34
9.2 WIG-Schweißbrenner.....	34
9.3 Allgemeines Zubehör .....	34
9.4 Optionen.....	34
<b>10 Serviceunterlagen</b> .....	<b>35</b>
10.1 Ersatz- und Verschleißteile .....	35
10.2 Schaltplan .....	37
<b>11 Anhang</b> .....	<b>38</b>
11.1 Händlersuche .....	38



## 2 Zu Ihrer Sicherheit

### 2.1 Hinweise zum Gebrauch dieser Dokumentation

#### **GEFAHR**

**Arbeits- oder Betriebsverfahren, die genau einzuhalten sind, um eine unmittelbar bevorstehende schwere Verletzung oder den Tod von Personen auszuschließen.**

- Der Sicherheitshinweis beinhaltet in seiner Überschrift das Signalwort „GEFAHR“ mit einem generellen Warnsymbol.
- Außerdem wird die Gefahr mit einem Piktogramm am Seitenrand verdeutlicht.

#### **WARNUNG**

**Arbeits- oder Betriebsverfahren, die genau einzuhalten sind, um eine mögliche, schwere Verletzung oder den Tod von Personen auszuschließen.**

- Der Sicherheitshinweis beinhaltet in seiner Überschrift das Signalwort „WARNUNG“ mit einem generellen Warnsymbol.
- Außerdem wird die Gefahr mit einem Piktogramm am Seitenrand verdeutlicht.

#### **VORSICHT**

**Arbeits- oder Betriebsverfahren, die genau einzuhalten sind, um eine mögliche, leichte Verletzung von Personen auszuschließen.**

- Der Sicherheitshinweis beinhaltet in seiner Überschrift das Signalwort „VORSICHT“ mit einem generellen Warnsymbol.
- Die Gefahr wird mit einem Piktogramm am Seitenrand verdeutlicht.



**Technische Besonderheiten, die der Benutzer beachten muss, um Sach- oder Geräteschäden zu vermeiden.**

Handlungsanweisungen und Aufzählungen, die Ihnen Schritt für Schritt vorgeben, was in bestimmten Situationen zu tun ist, erkennen Sie am Blickfangpunkt z. B.:

- Buchse der Schweißstromleitung in entsprechendes Gegenstück einstecken und verriegeln.

## 2.2 Symbolerklärung

Symbol	Beschreibung	Symbol	Beschreibung
	Technische Besonderheiten beachten		betätigen und loslassen (tippen/tasten)
	Gerät ausschalten		loslassen
	Gerät einschalten		betätigen und halten
	falsch/ungültig		schalten
	richtig/gültig		drehen
	Eingang		Zahlenwert/einstellbar
	Navigieren		Signalleuchte leuchtet grün
	Ausgang		Signalleuchte blinkt grün
	Zeitdarstellung (Beispiel: 4s warten/betätigen)		Signalleuchte leuchtet rot
	Unterbrechung in der Menüdarstellung (weitere Einstellmöglichkeiten möglich)		Signalleuchte blinkt rot
	Werkzeug nicht notwendig/nicht benutzen		Signalleuchte leuchtet blau
	Werkzeug notwendig/benutzen		Signalleuchte blinkt blau

## 2.3 Sicherheitsvorschriften

### **WARNUNG**



**Unfallgefahr bei Außerachtlassung der Sicherheitshinweise!**  
**Nichtbeachtung der Sicherheitshinweise kann lebensgefährlich sein!**

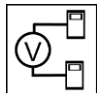
- Sicherheitshinweise dieser Anleitung sorgfältig lesen!
- Unfallverhütungsvorschriften und länderspezifische Bestimmungen beachten!
- Personen im Arbeitsbereich auf die Einhaltung der Vorschriften hinweisen!



**Verletzungsgefahr durch elektrische Spannung!**

**Elektrische Spannungen können bei Berührungen zu lebensgefährlichen Stromschlägen und Verbrennungen führen. Auch beim Berühren niedriger Spannungen kann man erschrecken und in der Folge verunglücken.**

- Keine spannungsführenden Teile, wie Schweißstrombuchsen, Stab-, Wolfram-, oder Drahtelektroden direkt berühren!
- Schweißbrenner und oder Elektrodenhalter immer isoliert ablegen!
- Vollständige, persönliche Schutzausrüstung tragen (anwendungsabhängig)!
- Öffnen des Gerätes ausschließlich durch sachkundiges Fachpersonal!
- Gerät darf nicht zum Auftauen von Rohren verwendet werden!



**Gefahr beim Zusammenschalten mehrerer Stromquellen!**

**Sollen mehrere Stromquellen parallel oder in Reihe zusammengeschaltet werden, darf dies nur von einer Fachkraft nach Norm IEC 60974-9 "Errichten und Betreiben" und der Unfallverhütungsvorschrift BGV D1 (früher VBG 15) bzw. den länderspezifischen Bestimmungen erfolgen!**

**Die Einrichtungen dürfen für Lichtbogenschweißarbeiten nur nach einer Prüfung zugelassen werden, um sicherzustellen, dass die zulässige Leerlaufspannung nicht überschritten wird.**

- Geräteanschluss ausschließlich durch eine Fachkraft durchführen lassen!
- Bei Außerbetriebnahme einzelner Stromquellen müssen alle Netz- und Schweißstromleitungen zuverlässig vom Gesamtschweißsystem getrennt werden. (Gefahr durch Rückspannungen!)
- Keine Schweißgeräte mit Polwendeschaltung (PWS-Serie) oder Geräte zum Wechselstromschweißen (AC) zusammenschalten, da durch eine einfache Fehlbedienung die Schweißspannungen unzulässig addiert werden können.



**Verletzungsgefahr durch Strahlung oder Hitze!**

**Lichtbogenstrahlung führt zu Schäden an Haut und Augen. Kontakt mit heißen Werkstücken und Funken führt zu Verbrennungen.**

- Schweißschild bzw. Schweißhelm mit ausreichender Schutzstufe verwenden (anwendungsabhängig)!
- Trockene Schutzkleidung (z. B. Schweißschild, Handschuhe, etc.) gemäß den einschlägigen Vorschriften des entsprechenden Landes tragen!
- Unbeteiligte Personen durch einen Schweißvorhang oder entsprechende Schutzwand gegen Strahlung und Blendgefahr schützen!

**⚠️ WARNUNG****Verletzungsgefahr durch ungeeignete Kleidung!**

**Strahlung, Hitze, und elektrische Spannung sind unvermeidbare Gefahrenquellen während dem Lichtbogenschweißen. Der Anwender ist mit einer vollständigen, persönlichen Schutzausrüstung (PSA) auszurüsten. Folgenden Risiken muss die Schutzausrüstung entgegenwirken:**

- Atemschutz, gegen gesundheitsgefährdende Stoffe und Gemische (Rauchgase und Dämpfe) oder geeignete Maßnahmen (Absaugung etc.) treffen.
- Schweißhelm mit ordnungsgemäßer Schutzvorrichtung gegen ionisierende Strahlung (IR- und UV-Strahlung) und Hitze.
- Trockene Schweißerkleidung (Schuhe, Handschuhe und Körperschutz) gegen warme Umgebung, mit vergleichbaren Auswirkungen wie bei einer Lufttemperatur von 100 °C oder mehr bzw. Stromschlag und Arbeit an unter Spannung stehenden Teilen.
- Gehörschutz gegen schädlichen Lärm.

**Explosionsgefahr!**

**Scheinbar harmlose Stoffe in geschlossenen Behältern können durch Erhitzung Überdruck aufbauen.**

- Behälter mit brennbaren oder explosiven Flüssigkeiten aus dem Arbeitsbereich entfernen!
- Keine explosiven Flüssigkeiten, Stäube oder Gase durch das Schweißen oder Schneiden erhitzen!

**Feuergefahr!**

**Durch die beim Schweißen entstehenden hohen Temperaturen, sprühenden Funken, glühenden Teile und heißen Schlacken können sich Flammen bilden.**

- Auf Brandherde im Arbeitsbereich achten!
- Keine leicht entzündbaren Gegenstände, wie z. B. Zündhölzer oder Feuerzeuge mitführen.
- Geeignete Löschgeräte im Arbeitsbereich zur Verfügung halten!
- Rückstände brennbarer Stoffe vom Werkstück vor Schweißbeginn gründlich entfernen.
- Geschweißte Werkstücke erst nach dem Abkühlen weiterverarbeiten. Nicht in Verbindung mit entflammbarem Material bringen!

## VORSICHT



### Rauch und Gase!

**Rauch und Gase können zu Atemnot und Vergiftungen führen! Weiterhin können sich Lösungsmitteldämpfe (chlorierter Kohlenwasserstoff) durch die ultraviolette Strahlung des Lichtbogens in giftiges Phosgen umwandeln!**

- Für ausreichend Frischluft sorgen!
- Lösungsmitteldämpfe vom Strahlungsbereich des Lichtbogens fernhalten!
- Ggf. geeigneten Atemschutz tragen!



### Lärmbelastung!

**Lärm über 70 dBA kann dauerhafte Schädigung des Gehörs verursachen!**

- Geeigneten Gehörschutz tragen!
- Im Arbeitsbereich befindliche Personen müssen geeigneten Gehörschutz tragen!



**Entsprechend IEC 60974-10 sind Schweißgeräte in zwei Klassen der elektromagnetischen Verträglichkeit eingeteilt (Die EMV-Klasse entnehmen Sie den Technischen Daten) > siehe Kapitel 8:**



**Klasse A** Geräte sind nicht für die Verwendung in Wohnbereichen vorgesehen, für welche die elektrische Energie aus dem öffentlichen Niederspannungs-Versorgungsnetz bezogen wird. Bei der Sicherstellung der elektromagnetischen Verträglichkeit für Klasse A Geräte kann es in diesen Bereichen zu Schwierigkeiten, sowohl aufgrund von leitungsgebundenen als auch von gestrahlten Störungen, kommen.



**Klasse B** Geräte erfüllen die EMV Anforderungen im industriellen und im Wohn-Bereich, einschließlich Wohngebieten mit Anschluss an das öffentliche Niederspannungs-Versorgungsnetz.

### Errichtung und Betrieb

Beim Betrieb von Lichtbogenschweißanlagen kann es in einigen Fällen zu elektromagnetischen Störungen kommen, obwohl jedes Schweißgerät die Emissionsgrenzwerte entsprechend der Norm einhält. Für Störungen, die vom Schweißen ausgehen, ist der Anwender verantwortlich.

**Zur Bewertung möglicher elektromagnetischer Probleme in der Umgebung muss der Anwender folgendes berücksichtigen: (siehe auch EN 60974-10 Anhang A)**

- Netz-, Steuer-, Signal- und Telekommunikationsleitungen
- Radio und Fernsehgeräte
- Computer und andere Steuereinrichtungen
- Sicherheitseinrichtungen
- die Gesundheit von benachbarten Personen, insbesondere wenn diese Herzschrittmacher oder Hörgeräte tragen
- Kalibrier- und Messeinrichtungen
- die Störfestigkeit anderer Einrichtungen in der Umgebung
- die Tageszeit, zu der die Schweißarbeiten ausgeführt werden müssen

### Empfehlungen zur Verringerung von Störaussendungen

- Netzanschluss, z. B. zusätzlicher Netzfilter oder Abschirmung durch Metallrohr
- Wartung der Lichtbogenschweißeinrichtung
- Schweißleitungen sollten so kurz wie möglich und eng zusammen sein und am Boden verlaufen
- Potentialausgleich
- Erdung des Werkstückes. In den Fällen, wo eine direkte Erdung des Werkstückes nicht möglich ist, sollte die Verbindung durch geeignete Kondensatoren erfolgen.
- Abschirmung von anderen Einrichtungen in der Umgebung oder der gesamten Schweißeinrichtung

**⚠ VORSICHT****Elektromagnetische Felder!**

Durch die Stromquelle können elektrische oder elektromagnetische Felder entstehen, welche elektronische Anlagen wie EDV-, CNC-Geräte, Telekommunikationsleitungen, Netz-, Signalleitungen und Herzschrittmacher in ihrer Funktion beeinträchtigen können.



- Wartungsvorschriften einhalten > siehe Kapitel 6.2!
- Schweißleitungen vollständig abwickeln!
- Strahlungsempfindliche Geräte oder Einrichtungen entsprechend abschirmen!
- Herzschrittmacher können in ihrer Funktion beeinträchtigt werden (Bei Bedarf ärztlichen Rat einholen).

**Pflichten des Betreibers!**

Zum Betrieb des Gerätes sind die jeweiligen nationalen Richtlinien und Gesetze einzuhalten!

- Nationale Umsetzung der Rahmenrichtlinie (89/391/EWG) über die Durchführung von Maßnahmen zur Verbesserung der Sicherheit und des Gesundheitsschutzes der Arbeitnehmer bei der Arbeit sowie die dazugehörigen Einzelrichtlinien.
- Insbesondere die Richtlinie (89/655/EWG) über die Mindestvorschriften für Sicherheit und Gesundheitsschutz bei Benutzung von Arbeitsmitteln durch Arbeitnehmer bei der Arbeit.
- Die Vorschriften zur Arbeitssicherheit und Unfallverhütung des jeweiligen Landes.
- Errichten und Betreiben des Gerätes entsprechend IEC 60974-9.
- Den Anwender in regelmäßigen Abständen zum sicherheitsbewussten Arbeiten anhalten.
- Regelmäßige Prüfung des Gerätes nach IEC 60974-4.

**Die Herstellergarantie erlischt bei Geräteschäden durch Fremdkomponenten!**

- **Ausschließlich Systemkomponenten und Optionen (Stromquellen, Schweißbrenner, Elektrodenthalter, Fernsteller, Ersatz- und Verschleißteile, etc.) aus unserem Lieferprogramm verwenden!**
- **Zubehörkomponente nur bei ausgeschalteter Stromquelle an Anschlussbuchse einstecken und verriegeln!**

**Anforderungen für den Anschluss an das öffentliche Versorgungsnetz**

Hochleistungs-Geräte können durch den Strom, den sie aus dem Versorgungsnetz ziehen, die Netzqualität beeinflussen. Für einige Gerätetypen können daher Anschlussbeschränkungen oder Anforderungen an die maximal mögliche Leitungsimpedanz oder die erforderliche minimale Versorgungskapazität an der Schnittstelle zum öffentlichen Netz (gemeinsamer Kopplungspunkt PCC) gelten, wobei auch hierzu auf die technischen Daten der Geräte hingewiesen wird. In diesem Fall liegt es in der Verantwortung des Betreibers oder des Anwenders des Gerätes, ggf. nach Konsultation mit dem Betreiber des Versorgungsnetzes sicherzustellen, dass das Gerät angeschlossen werden kann.

**2.4 Transport und Aufstellen****⚠ WARNUNG****Verletzungsgefahr durch falsche Handhabung von Schutzgasflaschen!**

Falscher Umgang und unzureichende Befestigung von Schutzgasflaschen kann zu schweren Verletzungen führen!

- Anweisungen der Gashersteller und der Druckgasverordnung befolgen!
- Am Ventil der Schutzgasflasche darf keine Befestigung erfolgen!
- Erhitzung der Schutzgasflasche vermeiden!

## VORSICHT



### **Unfallgefahr durch Versorgungsleitungen!**

Beim Transport können nicht getrennte Versorgungsleitungen (Netzleitungen, Steuerleitungen, etc.) Gefahren verursachen, wie z. B. angeschlossene Geräte umkippen und Personen schädigen!

- Versorgungsleitungen vor dem Transport trennen!



### **Kippgefahr!**

Beim Verfahren und Aufstellen kann das Gerät kippen, Personen verletzen oder beschädigt werden. Kippsicherheit ist bis zu einem Winkel von 10° (entsprechend IEC 60974-1) sichergestellt.

- Gerät auf ebenem, festem Untergrund aufstellen oder transportieren!
- Anbauteile mit geeigneten Mitteln sichern!



### **Unfallgefahr durch unsachgemäß verlegte Leitungen!**

Nicht ordnungsgemäß verlegte Leitungen (Netz-, Steuer-, Schweißleitungen oder Zwischenschlauchpakete) können Stolperfallen bilden.

- Versorgungsleitungen flach auf dem Boden verlegen (Schlingenbildung vermeiden).
- Verlegung auf Geh- oder Förderwegen vermeiden.



### **Verletzungsgefahr durch aufgeheizte Kühlflüssigkeit und deren Anschlüsse!**

Die verwendete Kühlflüssigkeit und deren Anschluss- bzw. Verbindungspunkte können sich im Betrieb stark aufheizen (wassergekühlte Ausführung). Beim Öffnen des Kühlmittelkreislaufs kann austretendes Kühlmittel zu Verbrühungen führen.

- Kühlmittelkreislauf ausschließlich bei abgeschalteter Stromquelle bzw. Kühlgerät öffnen!
- Ordnungsgemäße Schutzausrüstung tragen (Schutzhandschuhe)!
- Geöffnete Anschlüsse der Schlauchleitungen mit geeigneten Stopfen verschließen.



**Die Geräte sind zum Betrieb in aufrechter Stellung konzipiert!**

**Betrieb in nicht zugelassenen Lagen kann Geräteschäden verursachen.**

- **Transport und Betrieb ausschließlich in aufrechter Stellung!**



**Durch unsachgemäßen Anschluss können Zubehörkomponenten und die Stromquelle beschädigt werden!**

- **Zubehörkomponente nur bei ausgeschaltetem Schweißgerät an entsprechender Anschlussbuchse einstecken und verriegeln.**
- **Ausführliche Beschreibungen der Betriebsanleitung der entsprechenden Zubehörkomponente entnehmen!**
- **Zubehörkomponenten werden nach dem Einschalten der Stromquelle automatisch erkannt.**



**Staubschutzkappen schützen die Anschlussbuchsen und somit das Gerät vor Verschmutzungen und Geräteschäden.**

- **Wird keine Zubehörkomponente am Anschluss betrieben, muss die Staubschutzkappe aufgesteckt sein.**
- **Bei Defekt oder Verlust muss die Staubschutzkappe ersetzt werden!**

### 3 Bestimmungsgemäßer Gebrauch

#### **WARNUNG**



**Gefahren durch nicht bestimmungsgemäßen Gebrauch!**

Das Gerät ist entsprechend dem Stand der Technik und den Regeln bzw. Normen für den Einsatz in Industrie und Gewerbe hergestellt. Es ist nur für die auf dem Typenschild vorgegebenen Schweißverfahren bestimmt. Bei nicht bestimmungsgemäßem Gebrauch können vom Gerät Gefahren für Personen, Tiere und Sachwerte ausgehen. Für alle daraus entstehenden Schäden wird keine Haftung übernommen!

- Gerät ausschließlich bestimmungsgemäß und durch unterwiesenes, sachkundiges Personal verwenden!
- Gerät nicht unsachgemäß verändern oder umbauen!

#### 3.1 Anwendungsbereich

Lichtbogenschweißgerät zum E-Hand-Gleichstromschweißen und im Nebenverfahren WIG-Gleichstromschweißen mit Liftarc (Kontaktzündung).

## 3.2 Mitgeltende Unterlagen

### 3.2.1 Garantie

Weitere Informationen entnehmen Sie bitte der beiliegenden Broschüre "Warranty registration" sowie unserer Information zu Garantie, Wartung und Prüfung auf [www.ewm-group.com](http://www.ewm-group.com) !

### 3.2.2 Konformitätserklärung

**CE** Dieses Produkt entspricht in seiner Konzeption und Bauart den auf der Erklärung aufgeführten EU-Richtlinien. Dem Produkt liegt eine spezifische Konformitätserklärung im Original bei. Der Hersteller empfiehlt die sicherheitstechnische Überprüfung nach nationalen und internationalen Normen und Richtlinien alle 12 Monate durchzuführen (ab Erstinbetriebnahme).

### 3.2.3 Schweißen in Umgebung mit erhöhter elektrischer Gefährdung

**S** Schweißstromquellen mit dieser Kennzeichnung können zum Schweißen in einer Umgebung mit erhöhter elektrischer Gefährdung (z.B. Kesseln) eingesetzt werden. Hierzu sind entsprechende nationale bzw. internationale Vorschriften zu beachten. Die Stromquelle selbst darf nicht im Gefahrenbereich platziert werden!

### 3.2.4 Kalibrieren / Validieren

Dem Produkt liegt ein Zertifikat im Original bei. Der Hersteller empfiehlt das Kalibrieren/Validieren im Intervall von 12 Monaten (ab Erstinbetriebnahme).

### 3.2.5 Teil der Gesamtdokumentation

**Diese Betriebsanleitung ist Teil der Gesamtdokumentation und ist nur in Verbindung mit dem Dokument "Sicherheitsvorschriften" gültig!**

**Dokumente aller Systemkomponenten lesen und befolgen!**

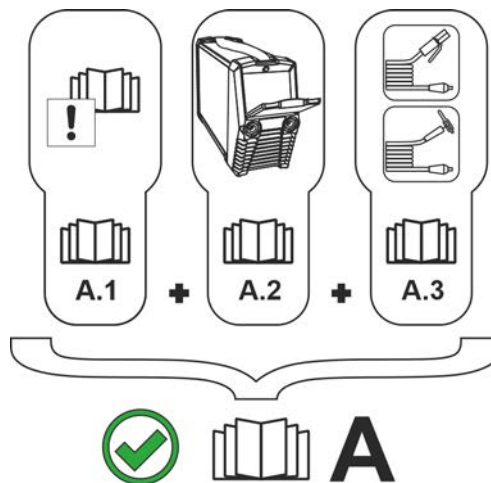


Abbildung 3-1

Pos.	Dokumentation
A.1	Sicherheitsvorschriften
A.2	Stromquelle
A.3	Schweißbrenner / Elektrodenhalter
A	Gesamtdokumentation

## 4 Gerätebeschreibung - Schnellübersicht

### 4.1 Vorderansicht

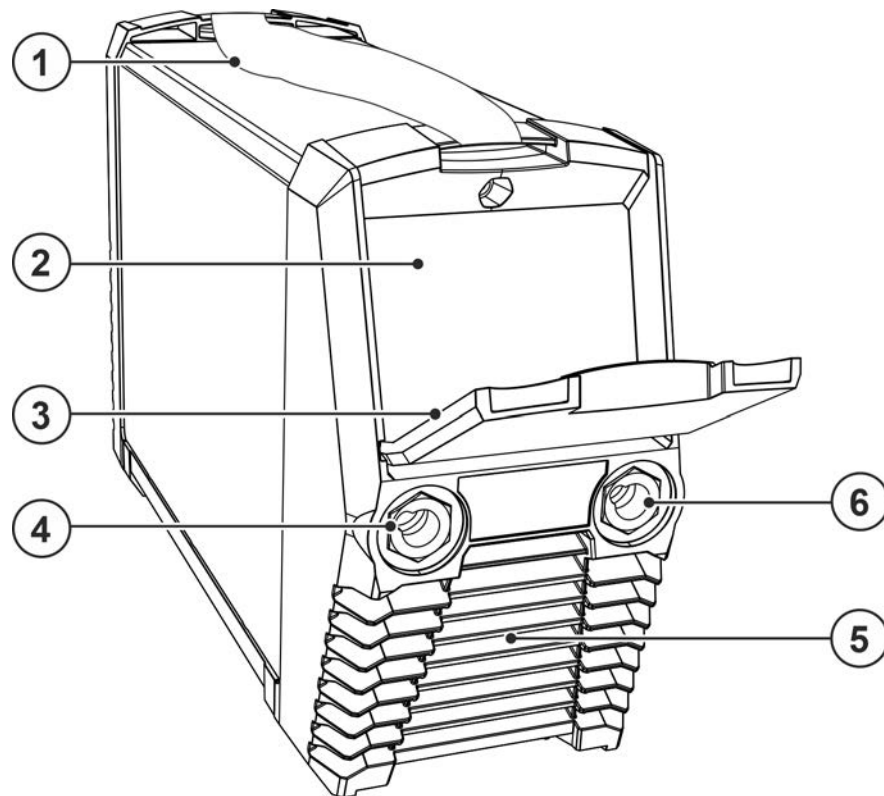


Abbildung 4-1

Pos.	Symbol	Beschreibung
1		Transportgurt > siehe Kapitel 5.1.4.1
2		Gerätesteuerung > siehe Kapitel 4.3
3		Schutzklappe
4	+	<b>Anschlussbuchse Schweißstrom „+“</b> <ul style="list-style-type: none"> <li>• E-Hand: Anschluss Elektrodenhalter bzw. Werkstückleitung</li> <li>• WIG: Anschluss Werkstückleitung</li> </ul>
5		<b>Austrittsöffnung Kühlluft</b>
6	—	<b>Anschlussbuchse, Schweißstrom „-“</b> <ul style="list-style-type: none"> <li>• E-Hand: Anschluss Elektrodenhalter bzw. Werkstückleitung</li> <li>• WIG: Anschluss WIG-Schweißbrenner</li> </ul>

## 4.2 Rückansicht

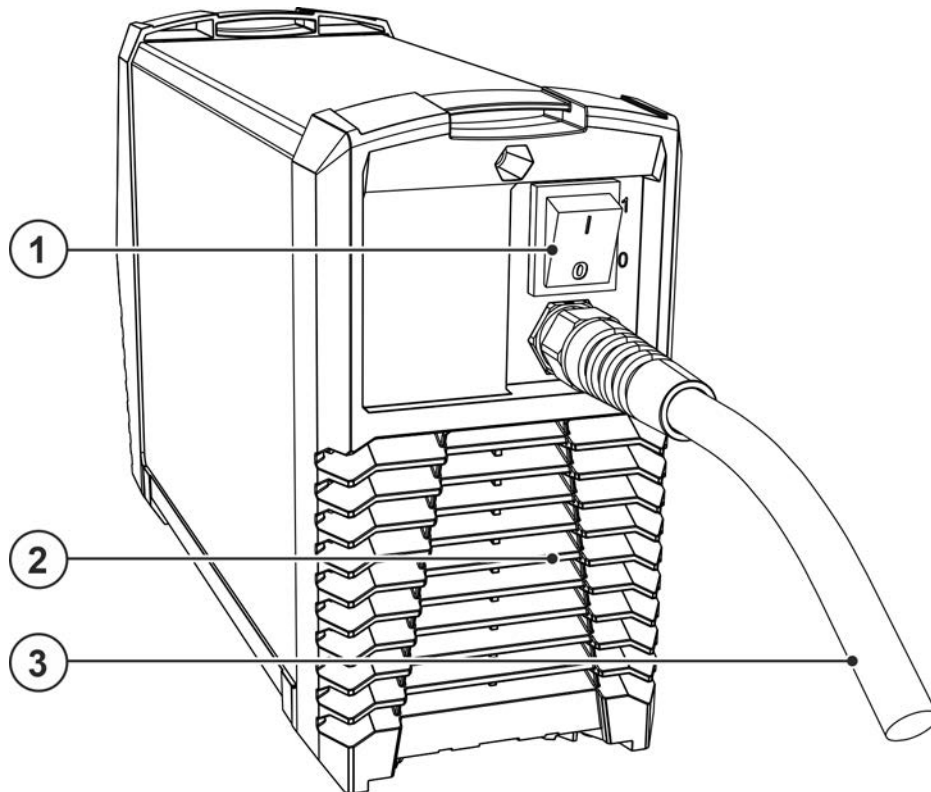


Abbildung 4-2

Pos.	Symbol	Beschreibung
1		<b>Hauptschalter</b> Gerät ein- oder ausschalten.
2		<b>Eintrittsöffnung Kühlluft</b>
3		<b>Netzanschlusskabel &gt; siehe Kapitel 5.1.7</b>

## 4.3 Gerätesteuerung - Bedienelemente

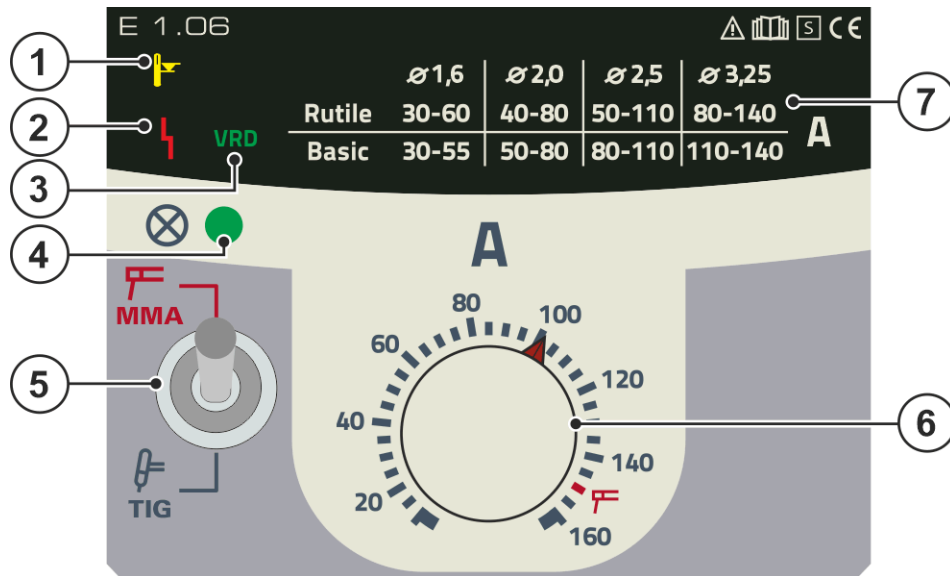


Abbildung 4-3

Pos.	Symbol	Beschreibung
1		<b>Signalleuchte Übertemperatur</b> Temperaturwächter im Leistungsteil schalten bei Übertemperatur das Leistungsteil ab und die Kontrollleuchte Übertemperatur leuchtet. Nach dem Abkühlen kann ohne weitere Maßnahmen weitergeschweißt werden.
2		<b>Signalleuchte Sammelstörung</b> Fehlermeldungen > siehe Kapitel 7
3	VRD	<b>Signalleuchte Spannungsminderungseinrichtung (VRD) &gt; siehe Kapitel 5.4</b>
4		<b>Signalleuchte Betriebsbereitschaft</b> Signalleuchte leuchtet bei eingeschaltetem und betriebsbereitem Gerät.
5		<b>Umschalter Schweißverfahren</b> ----- E-Hand-Schweißen ----- WIG-Schweißen
6		<b>Drehknopf Schweißstrom</b> Stufenlose Einstellung des Schweißstromes.
7		<b>Tabelle Einstellhilfe für E-Hand-Schweißstrom</b> Empfohlener E-Hand-Schweißstrom in Abhängigkeit von Elektrodentyp und -durchmesser.

## 5 Aufbau und Funktion

### **WARNUNG**



**Verletzungsgefahr durch elektrische Spannung!**

**Berührung von stromführenden Teilen, z. B. Stromanschlüsse, kann lebensgefährlich sein!**

- Sicherheitshinweise auf den ersten Seiten der Betriebsanleitung beachten!
- Inbetriebnahme ausschließlich durch Personen, die über entsprechende Kenntnisse im Umgang mit Stromquellen verfügen!
- Verbindungs- oder Stromleitungen bei abgeschaltetem Gerät anschließen!

**Dokumentationen aller System- bzw. Zubehörkomponenten lesen und beachten!**

### 5.1 Transport und Aufstellen

### **WARNUNG**



**Unfallgefahr durch unzulässigen Transport nicht kranbarer Geräte!**

**Kranen und Aufhängen des Geräts ist nicht zulässig! Das Gerät kann herunterfallen und Personen verletzen! Griffe, Gurte oder Halterungen sind ausschließlich zum Transport per Hand geeignet!**

- Das Gerät ist nicht zum Kranen oder Aufhängen geeignet!

#### 5.1.1 Gerätekühlung



**Mangelnde Belüftung führt zu Leistungsreduzierung und Geräteschäden.**

- **Umgebungsbedingungen einhalten!**
- **Ein- und Austrittsöffnung für Kühlluft freihalten!**
- **Mindestabstand 0,5 m zu Hindernissen einhalten!**

#### 5.1.2 Werkstückleitung, Allgemein

### **VORSICHT**



**Verbrennungsgefahr durch unsachgemäßen Schweißstromanschluss!**

**Durch nicht verriegelte Schweißstromstecker (Geräteanschlüsse) oder Verschmutzungen am Werkstückanschluss (Farbe, Korrosion) können sich diese Verbindungsstellen und Leitungen erhitzen und bei Berührung zu Verbrennungen führen!**

- Schweißstromverbindungen täglich prüfen und ggf. durch Rechtsdrehen verriegeln.
- Werkstückanschlussstelle gründlich reinigen und sicher befestigen! Konstruktionsteile des Werkstücks nicht als Schweißstromrückleitung benutzen!

### 5.1.3 Umgebungsbedingungen

- ☞ **Das Gerät darf ausschließlich auf geeigneten, tragfähigen und ebenen Untergrund (auch im Freien nach IP 23) aufgestellt und betrieben werden!**
- Für rutschfesten, ebenen Boden und ausreichende Beleuchtung des Arbeitsplatzes sorgen.
  - Eine sichere Bedienung des Gerätes muss jederzeit gewährleistet sein.
- ☞ **Geräteschäden durch Verschmutzungen!**  
**Ungewöhnlich hohe Mengen an Staub, Säuren, korrosiven Gasen oder Substanzen können das Gerät beschädigen (Wartungsintervalle beachten > siehe Kapitel 6.2).**
- Hohe Mengen an Rauch, Dampf, Öldunst, Schleifstäuben und korrosiver Umgebungsluft vermeiden!

#### Im Betrieb

Temperaturbereich der Umgebungsluft:

- -25 °C bis +40 °C (-13 F bis 104 °F)

relative Luftfeuchte:

- bis 50 % bei 40 °C (104 °F)
- bis 90 % bei 20 °C (68 °F)

#### Transport und Lagerung

Lagerung im geschlossenen Raum, Temperaturbereich der Umgebungsluft:

- -30 °C bis +70 °C (-22 °F bis 158 °F)

Relative Luftfeuchte

- bis 90 % bei 20 °C (68 °F)

### 5.1.4 Transportgurt

#### 5.1.4.1 Länge des Transportgurtes einstellen

Beispielhaft für die Einstellung wird in der Abbildung das Verlängern des Gurtes dargestellt. Zum Einkürzen müssen die Gurtschlaufen in entgegengesetzter Richtung gefädelt werden.

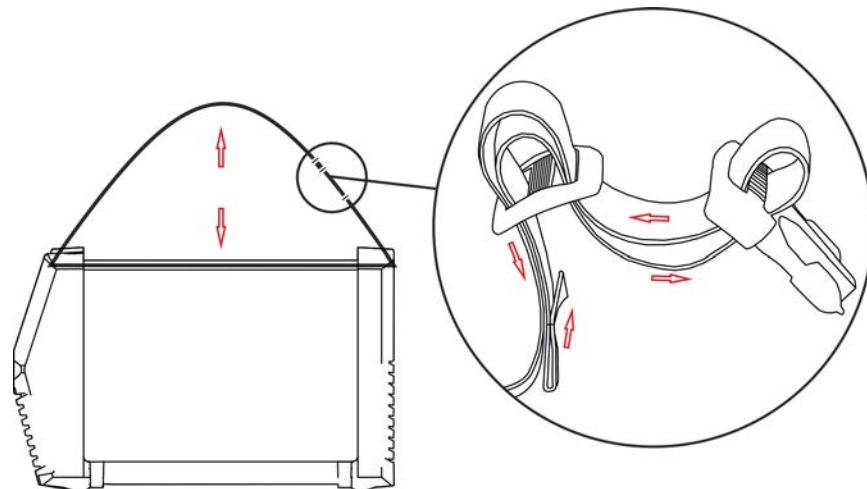


Abbildung 5-1

## 5.1.5 Hinweise zum Verlegen von Schweißstromleitungen

- Für jedes Schweißgerät eine eigene Werkstückleitung zum Werkstück verwenden!

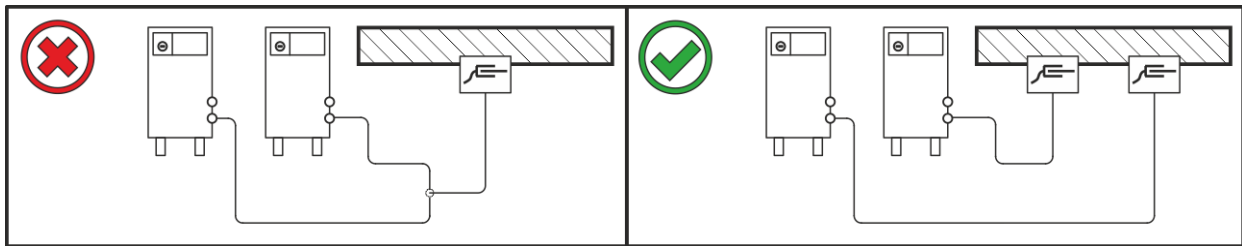


Abbildung 5-2

- Schweißstromleitungen, Schweißbrenner- und Zwischenschlauchpakete vollständig abrollen. Schlaufen vermeiden!
- Kabellängen grundsätzlich nicht länger als nötig.

**Überschüssige Kabellängen mäanderförmig verlegen.**

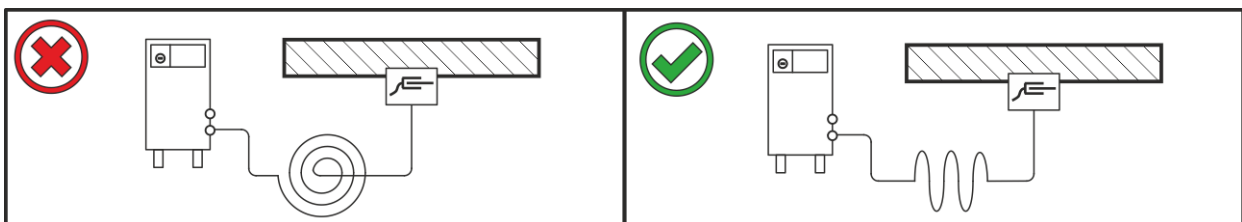


Abbildung 5-3

## 5.1.6 Vagabundierende Schweißströme

### ⚠️ WARNUNG



**Verletzungsgefahr durch vagabundierende Schweißströme!**

**Durch vagabundierende Schweißströme können Schutzleiter zerstört, Geräte und elektrische Einrichtungen beschädigt werden, Bauteile überhitzen und in der Folge Brände entstehen.**

- Regelmäßig alle Schweißstromverbindungen auf festen Sitz und elektrisch einwandfreien Anschluss kontrollieren.
- Alle elektrisch leitenden Komponenten der Stromquelle wie Gehäuse, Fahrwagen, Krangestelle elektrisch isoliert aufstellen, befestigen oder aufhängen!
- Keine anderen elektrischen Betriebsmittel wie Bohrmaschinen, Winkelschleifer etc. auf Stromquelle, Fahrwagen, Krangestelle unisoliert ablegen!
- Schweißbrenner und Elektrodenhalter immer elektrisch isoliert ablegen, wenn nicht in Gebrauch!

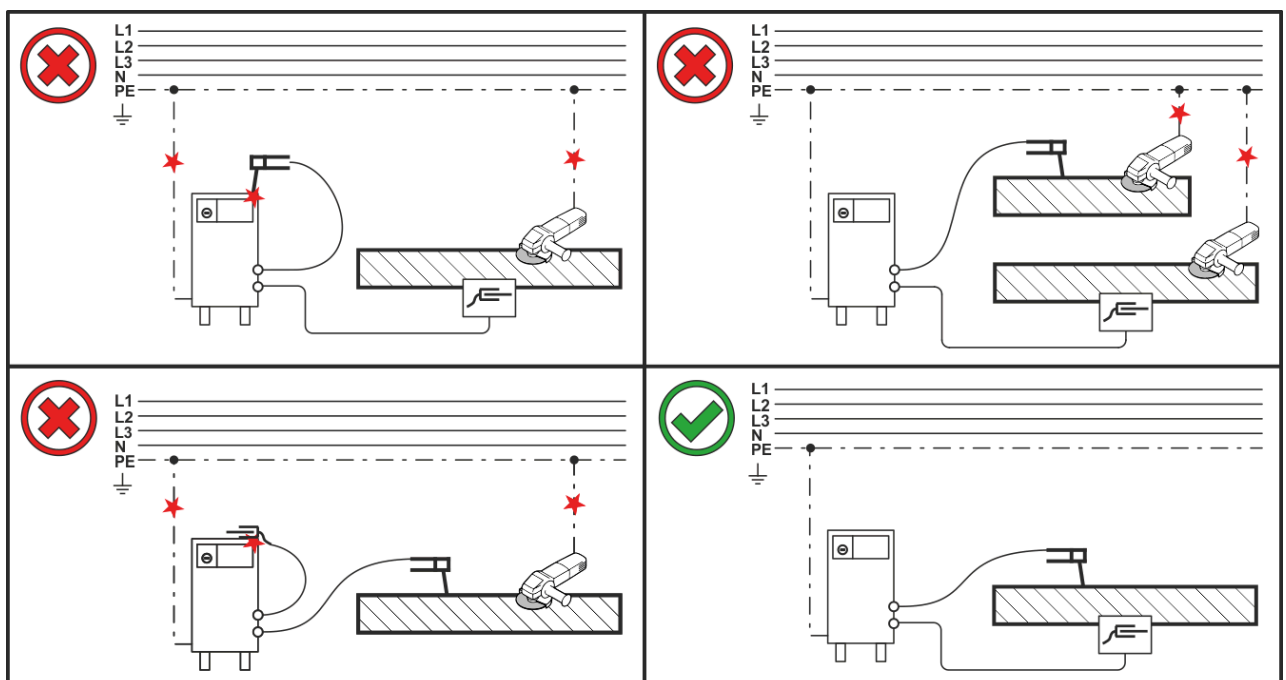


Abbildung 5-4

## 5.1.7 Netzanschluss

### GEFAHR



#### Gefahren durch unsachgemäßen Netzanschluss!

#### Unsachgemäßer Netzanschluss kann zu Personen- bzw. Sachschäden führen!

- Der Anschluss (Netzstecker oder Kabel), die Reparatur oder Spannungsanpassung des Gerätes muss durch einen Elektrofachmann nach den jeweiligen Landesgesetzen bzw. Landesvorschriften zu erfolgen!
- Die auf dem Leistungsschild angegebene Netzspannung muss mit der Versorgungsspannung übereinstimmen.
- Gerät ausschließlich an einer Steckdose mit vorschriftsmäßig angeschlossenem Schutzleiter betreiben.
- Netzstecker, -steckdose und -zuleitung müssen in regelmäßigen Abständen durch einen Elektrofachmann geprüft werden!
- Bei Generatorbetrieb ist der Generator entsprechend seiner Betriebsanleitung zu erden. Das erzeugte Netz muss für den Betrieb von Geräten nach Schutzklasse I geeignet sein.

### 5.1.7.1 Netzform



**Das Gerät darf ausschließlich an einem Einphasen-2-Leiter-System mit geerdetem Neutralleiter angeschlossen und betrieben werden.**

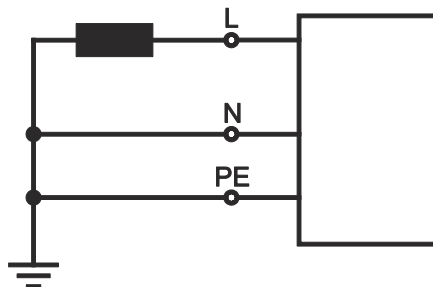


Abbildung 5-5

#### Legende

Pos.	Bezeichnung	Kennfarbe
L	Außenleiter	braun
N	Neutralleiter	blau
PE	Schutzleiter	grün-gelb

- Netzstecker des abgeschalteten Gerätes in entsprechende Steckdose einstecken.

## 5.2 E-Hand-Schweißen

### 5.2.1 Anschluss Elektrodenhalter und Werkstückleitung

#### ⚠ VORSICHT



**Quetsch- und Verbrennungsgefahr!**

**Beim Stabelektrodenwechsel besteht Quetsch- und Verbrennungsgefahr!**

- Geeignete, trockene Schutzhandschuhe tragen.
- Isolierte Zange benutzen, um verbrauchte Stabelektroden zu entfernen oder um geschweißte Werkstücke zu bewegen.

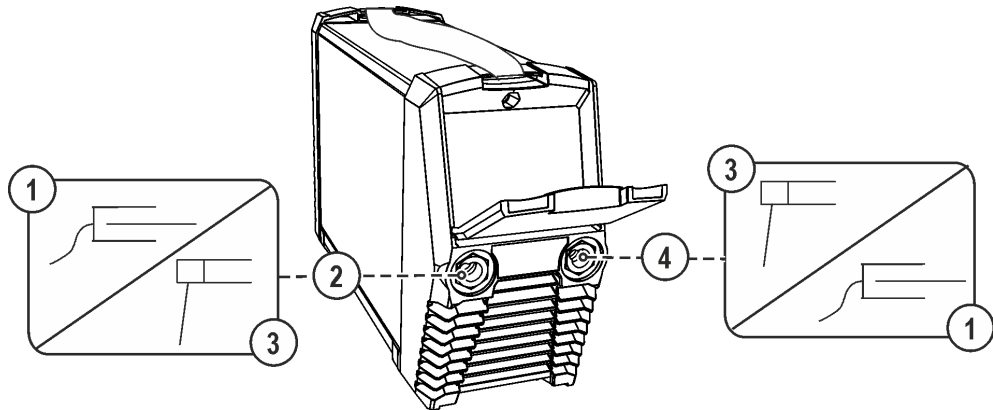


Abbildung 5-6

Pos.	Symbol	Beschreibung
1		<b>Werkstück</b>
2		<b>Anschlussbuchse, Schweißstrom „+“</b> Anschluss Elektrodenhalter bzw. Werkstückleitung
3		<b>Elektrodenhalter</b>
4		<b>Anschlussbuchse, Schweißstrom „-“</b> Anschluss Werkstückleitung bzw. Elektrodenhalter

- Kabelstecker von Elektrodenhalter und Werkstückleitung in die anwendungsabhängige Schweißstrombuchse einstecken und durch Rechtsdrehung verriegeln. Die entsprechende Polarität richtet sich nach der Angabe des Elektrodenherstellers auf der Elektrodenverpackung.

## 5.2.2 Schweißaufgabenanwahl

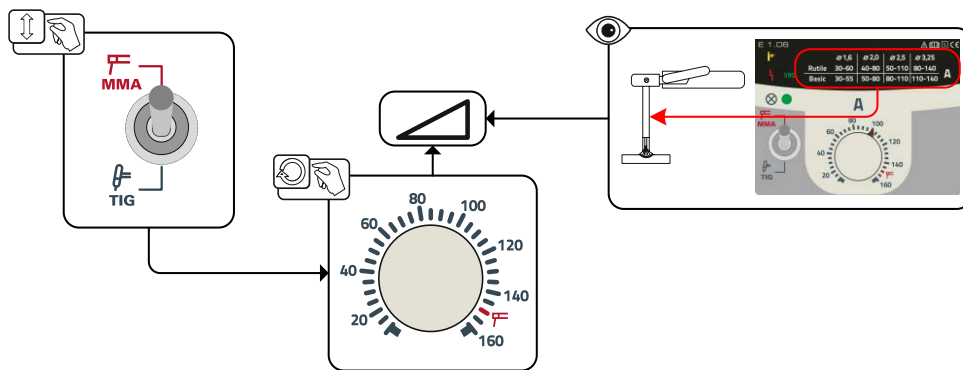


Abbildung 5-7

Typ	Elektrodentyp
Rutile	rutil
Basic	basisch

## 5.2.3 Hotstart

Für ein sicheres Zünden des Lichtbogens und eine ausreichende Erwärmung auf dem noch kalten Grundwerkstoff zu Beginn des Schweißens sorgt die Funktion Heißstart (Hotstart). Das Zünden erfolgt hierbei mit erhöhter Stromstärke (Hotstart-Strom) über eine bestimmte Zeit (Hotstart-Zeit).

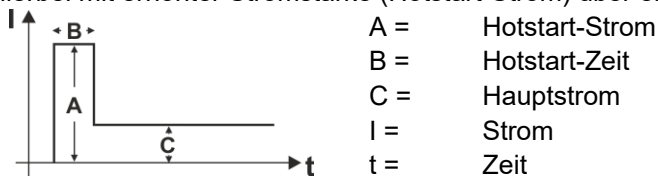
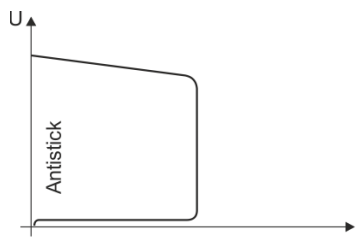


Abbildung 5-8

## 5.2.4 Arcforce

Während des Schweißvorgangs verhindert Arcforce durch Stromerhöhungen das Festbrennen der Elektrode im Schweißbad. Dies erleichtert besonders das Verschweißen von grobtröpfig abschmelzenden Elektrodentypen bei niedrigen Stromstärken mit kurzen Lichtbögen.

## 5.2.5 Antistick



**Antistick verhindert das Ausglühen der Elektrode.**

Sollte die Elektrode trotz Arcforce festbrennen, schaltet das Gerät automatisch innerhalb von ca. 1 s auf den Minimalstrom um. Das Ausglühen der Elektrode wird verhindert. Schweißstromeinstellung überprüfen und für die Schweißaufgabe korrigieren!

Abbildung 5-9

## 5.3 WIG-Schweißen

### 5.3.1 Anschluss WIG-Schweißbrenner mit Gasdrehventil

Schweißbrenner entsprechend der Schweißaufgabe vorbereiten (siehe Brennerbetriebsanleitung).

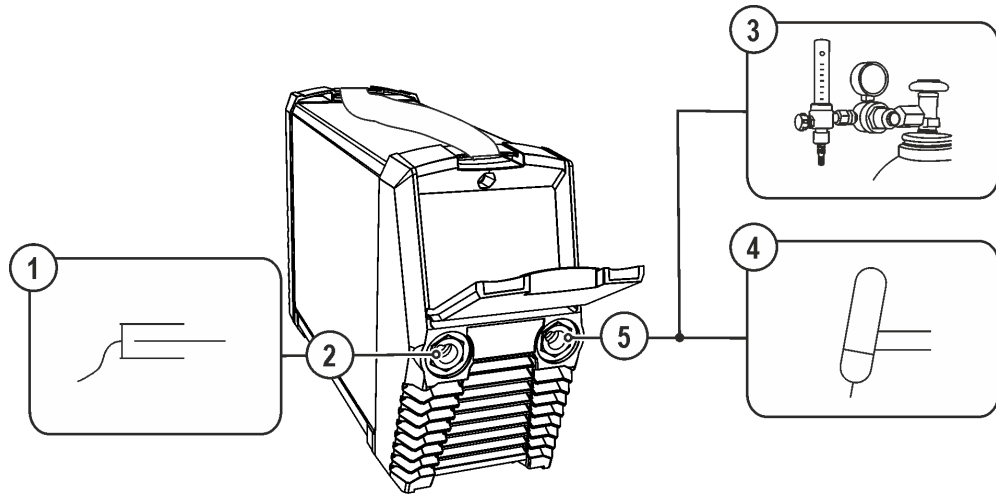


Abbildung 5-10

Pos.	Symbol	Beschreibung
1		Werkstück
2		Anschlussbuchse, Schweißstrom „+“ Anschluss Werkstückleitung
3		Ausgangsseite Druckminderer
4		Schweißbrenner
5		Anschlussbuchse, Schweißstrom „-“ Anschluss Schweißstromleitung WIG-Schweißbrenner

- Schweißstromstecker des Schweißbrenners in die Anschlussbuchse, Schweißstrom „-“ stecken und durch Rechtsdrehen verriegeln.
- Kabelstecker der Werkstückleitung in die Anschlussbuchse, Schweißstrom „+“ stecken und durch Rechtsdrehung verriegeln.
- Schutzgasschlauch des Schweißbrenners an der Ausgangsseite des Druckminderers festschrauben.

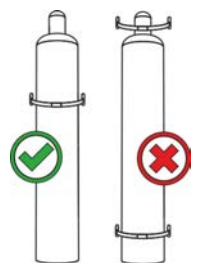
### 5.3.2 Schutzgasversorgung

#### **WARNUNG**



**Verletzungsgefahr durch falsche Handhabung von Schutzgasflaschen! Nicht ordnungsgemäße oder unzureichende Befestigung von Schutzgasflaschen kann zu schweren Verletzungen führen!**

- Schutzgasflasche in die dafür vorgesehenen Aufnahmen stellen und mit Sicherungselementen (Kette / Gurt) sichern!
- Die Befestigung muss in der oberen Hälfte der Schutzgasflasche erfolgen!
- Sicherungselemente müssen eng am Flaschenumfang anliegen!



**Die ungehinderte Schutzgasversorgung von der Schutzgasflasche bis zum Schweißbrenner ist Grundvoraussetzung für optimale Schweißergebnisse. Darüber hinaus kann eine verstopfte Schutzgasversorgung zur Zerstörung des Schweißbrenners führen!**

- **Alle Schutzgasverbindungen gasdicht herstellen!**

## 5.3.2.1 Anschluss Druckminderer

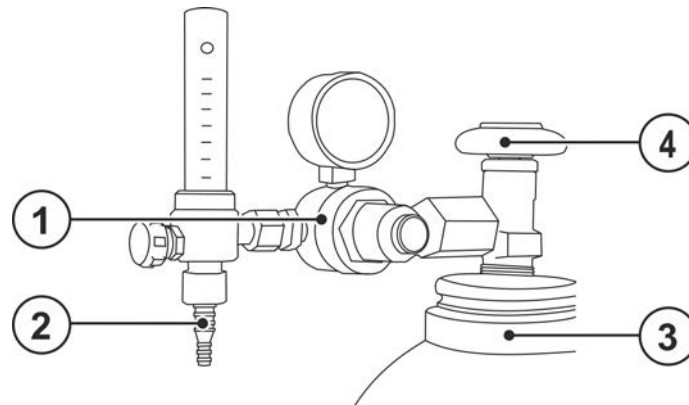


Abbildung 5-11

Pos.	Symbol	Beschreibung
1		Druckminderer
2		Ausgangsseite Druckminderer
3		Schutzgasflasche
4		Gasflaschenventil

- Vor dem Anschluss des Druckminderers an der Gasflasche das Flaschenventil kurz öffnen, um eventuelle Verschmutzungen auszublasen.
- Druckminderer an Gasflaschenventil gasdicht festschrauben.
- Gasschlauchanschluss an der Ausgangsseite des Druckminderers gasdicht festschrauben.

## 5.3.3 Schweißaufgabenwahl

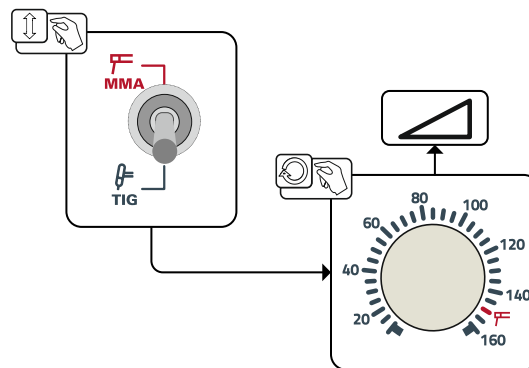


Abbildung 5-12

### 5.3.3.1 Gastest - Einstellung Schutzgasmenge

**Ist das Gasdrehventil geöffnet, fließt permanent Schutzgas aus dem Schweißbrenner (keine Regelung über separates Gasventil). Das Drehventil muss vor jedem Schweißvorgang geöffnet bzw. nach dem Schweißvorgang wieder geschlossen werden.**

Sowohl eine zu geringe als auch eine zu hohe Schutzgaseinstellung kann Luft ans Schweißbad bringen und in der Folge zu Porenbildung führen. Schutzgasmenge entsprechend der Schweißaufgabe anpassen!

Faustregel zur Gasdurchflussmenge:

Durchmesser in mm der Gasdüse entspricht l/min Gasdurchfluss.

Beispiel: 7 mm Gasdüse entsprechen 7 l/min Gasdurchfluss.

- Gasflaschenventil langsam öffnen.
- Gasmenge am Druckminderer je nach Anwendung einstellen.

### 5.3.4 Lichtbogenzündung

#### 5.3.4.1 Liftarc

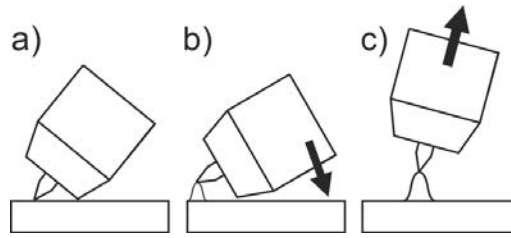


Abbildung 5-13

**Der Lichtbogen wird mit Werkstückberührung gezündet:**

- Die Brennergasdüse und Wolframelektroden spitze vorsichtig auf das Werkstück aufsetzen (Lift-arc-Strom fließt, unabhängig vom eingestellten Hauptstrom)
- Brenner über Brennergasdüse neigen bis zwischen Elektroden spitze und Werkstück ca. 2-3 mm Abstand bestehen (Lichtbogen zündet, Strom steigt auf eingestellten Hauptstrom an).
- Brenner abheben und in Normallage schwenken.

**Schweißvorgang beenden: Brenner vom Werkstück entfernen, bis der Lichtbogen abreißt.**

## 5.4 Spannungsminderungseinrichtung

Ausschließlich Gerätevarianten mit dem Zusatz (VRD/SVRD/AUS/RU) sind mit einer Spannungsminderungseinrichtung (VRD) ausgestattet. Sie dient zur Erhöhung der Sicherheit besonders in gefährlichen Umgebungen (wie z. B. Schiffsbau, Rohrleitungsbau, Bergbau).

Die Spannungsminderungseinrichtung ist in einigen Ländern und in vielen innerbetrieblichen Sicherheitsvorschriften für Schweißstromquellen vorgeschrieben.

Die Signalleuchte VRD > siehe Kapitel 4.3 leuchtet, wenn die Spannungsminderungseinrichtung einwandfrei funktioniert und die Ausgangsspannung auf die in der entsprechenden Norm festgelegten Werte reduziert ist (technische Daten > siehe Kapitel 8).

## 6 Wartung, Pflege und Entsorgung

### 6.1 Allgemein

#### **GEFAHR**



**Verletzungsgefahr durch elektrische Spannung nach dem Ausschalten! Arbeiten am offenen Gerät können zu Verletzungen mit Todesfolge führen! Während des Betriebs werden im Gerät Kondensatoren mit elektrischer Spannung aufgeladen. Diese Spannung steht noch bis zu 4 Minuten nach dem Ziehen des Netzsteckers an.**

1. Gerät ausschalten.
2. Netzstecker ziehen.
3. Mindestens 4 Minuten warten, bis die Kondensatoren entladen sind!

#### **WARNUNG**



**Unsachgemäße Wartung, Prüfung und Reparatur!**

**Die Wartung, die Prüfung und das Reparieren des Produktes darf nur von befähigten Personen (autorisiertes Servicepersonal) durchgeführt werden. Befähigte Person ist, wer aufgrund seiner Ausbildung, Kenntnisse und Erfahrung, die bei der Prüfung von Schweißstromquellen auftretenden Gefährdungen und mögliche Folgeschäden erkennen und die erforderlichen Sicherheitsmaßnahmen treffen kann.**

- Wartungsvorschriften einhalten > *siehe Kapitel 6.2.*
- Wird eine der untenstehenden Prüfungen nicht erfüllt, darf das Gerät erst nach Instandsetzung und erneuter Prüfung wieder in Betrieb genommen werden.

Reparatur- und Wartungsarbeiten dürfen nur von ausgebildetem autorisiertem Fachpersonal durchgeführt werden, ansonsten erlischt der Garantieanspruch. Wenden Sie sich in allen Service-Angelegenheiten grundsätzlich an ihren Fachhändler, den Lieferant des Gerätes. Rücklieferungen von Garantiefällen können nur über Ihren Fachhändler erfolgen. Verwenden Sie beim Austausch von Teilen nur Originalersatzteile. Bei der Bestellung von Ersatzteilen sind der Gerätetyp, Seriennummer und Artikelnummer des Gerätes, Typenbezeichnung und Artikelnummer des Ersatzteiles anzugeben.

Dieses Gerät ist unter den angegebenen Umgebungsbedingungen und den normalen Arbeitsbedingungen weitgehend wartungsfrei und benötigt ein Minimum an Pflege.

Durch ein verschmutztes Gerät werden Lebens- und Einschaltdauer reduziert. Die Reinigungsintervalle richten sich maßgeblich nach den Umgebungsbedingungen und der damit verbundenen Verunreinigung des Gerätes (mindestens jedoch halbjährlich).

#### 6.1.1 Reinigung

- Außenflächen mit einem feuchten Tuch reinigen (keine aggressiven Reinigungsmittel anwenden).
- Lüftungskanal und ggf. Kühlerlamellen des Gerätes mit öl- und wasserfreier Druckluft ausblasen. Druckluft kann die Gerätelüfter überdrehen und dadurch zerstören. Gerätelüfter nicht direkt anblasen und ggf. mechanisch blockieren.
- Kühlflüssigkeit auf Verunreinigungen prüfen und ggf. ersetzen.

#### 6.1.2 Schmutzfilter

Bei der Nutzung eines Schmutzfilters, wird der Kühlluftdurchsatz reduziert und in der Folge die Einschaltdauer des Gerätes herabgesetzt. Die Einschaltdauer sinkt mit zunehmender Verschmutzung des Filters. Der Schmutzfilter muss regelmäßig demontiert und durch Ausblasen mit Druckluft gereinigt werden (abhängig vom Schmutzaufkommen).

## 6.2 Wartungsarbeiten, Intervalle

### 6.2.1 Tägliche Wartungsarbeiten

#### Sichtprüfung

- Netzzuleitung und deren Zugentlastung
- Gasflaschensicherungselemente
- Schlauchpaket und Stromanschlüsse auf äußere Beschädigungen prüfen und ggf. auswechseln bzw. Reparatur durch Fachpersonal veranlassen!
- Gasschläuche und deren Schalteinrichtungen (Magnetventil)
- Alle Anschlüsse sowie die Verschleißteile auf handfesten Sitz prüfen und ggf. nachziehen.
- Ordnungsgemäße Befestigung der Drahtspule prüfen.
- Transportrollen und deren Sicherungselemente
- Transportelemente (Gurt, Kranösen, Griff)
- Sonstiges, allgemeiner Zustand

#### Funktionsprüfung

- Bedien-, Melde-, Schutz- und Stelleinrichtungen (Funktionsprüfung).
- Schweißstromleitungen (auf festen, verriegelten Sitz prüfen)
- Gasschläuche und deren Schalteinrichtungen (Magnetventil)
- Gasflaschensicherungselemente
- Ordnungsgemäße Befestigung der Drahtspule prüfen.
- Schraub- und Steckverbindungen von Anschlüssen sowie Verschleißteile auf ordnungsgemäßen Sitz prüfen, ggf. nachziehen.
- Anhaftende Schweißspritzer entfernen.
- Drahtvorschubrollen regelmäßig reinigen (abhängig vom Verschmutzungsgrad).

### 6.2.2 Monatliche Wartungsarbeiten

#### Sichtprüfung

- Gehäuseschäden (Front-, Rück-, und Seitenwände)
- Transportrollen und deren Sicherungselemente
- Transportelemente (Gurt, Kranösen, Griff)
- Kühlmittelschläuche und deren Anschlüsse auf Verunreinigungen prüfen

#### Funktionsprüfung

- Wahlschalter, Befehlsgeräte, Not-Aus-Einrichtungen, Spannungsminderungseinrichtung, Melde- und Kontrollleuchten
- Kontrolle der Drahtführungselemente (Drahtvorschubrollenaufnahme, Drahteinlaufnippel, Drahtführungsrohr) auf festen Sitz. Empfehlung zum Austausch der Drahtvorschubrollenaufnahme (eFeed) nach 2000 Betriebsstunden, siehe Verschleißteile).
- Kühlmittelschläuche und deren Anschlüsse auf Verunreinigungen prüfen
- Prüfen und Reinigen des Schweißbrenners. Durch Ablagerungen im Schweißbrenner können Kurzschlüsse entstehen, das Schweißergebnis beeinträchtigt werden und in der Folge Brennerschäden auftreten!

### 6.2.3 Jährliche Prüfung (Inspektion und Prüfung während des Betriebes)

Es ist eine Wiederholungsprüfung nach Norm IEC 60974-4 „Wiederkehrende Inspektion und Prüfung“ durchzuführen. Neben den hier erwähnten Vorschriften zur Prüfung sind die jeweiligen Landesgesetze bzw. -vorschriften zu erfüllen.

Weitere Informationen entnehmen Sie bitte der beiliegenden Broschüre "Warranty registration" sowie unserer Information zu Garantie, Wartung und Prüfung auf [www.ewm-group.com](http://www.ewm-group.com) !

## 6.3 Entsorgung des Gerätes



### Sachgerechte Entsorgung!

Das Gerät enthält wertvolle Rohstoffe, die dem Recycling zugeführt werden sollten und elektronische Bauteile, die entsorgt werden müssen.

- **Nicht über den Hausmüll entsorgen!**
- **Behördliche Vorschriften zur Entsorgung beachten!**

Gebrauchte Elektro- und Elektronikgeräte dürfen gemäß europäischen Vorgaben (Richtlinie 2012/19/EU über Elektro- und Elektronik-Altgeräte) nicht mehr zum unsortierten Siedlungsabfall gegeben werden. Sie müssen getrennt erfasst werden. Das Symbol der Abfalltonne auf Rädern weist auf die Notwendigkeit der getrennten Sammlung hin.

Dieses Gerät ist zur Entsorgung, bzw. zum Recycling, in die hierfür vorgesehenen Systeme der Getrenntsammlung zu geben.

In Deutschland ist laut Gesetz (Gesetz über das Inverkehrbringen, die Rücknahme und die umweltverträgliche Entsorgung von Elektro- und Elektronikgeräten (ElektroG)) ein Altgerät einer vom unsortierten Siedlungsabfall getrennten Erfassung zuzuführen. Die öffentlich-rechtlichen Entsorgungsträger (Kommunen) haben hierzu Sammelstellen eingerichtet, an denen Altgeräte aus privaten Haushalten kostenfrei entgegengenommen werden.

Die Löschung von personenbezogenen Daten obliegt der Eigenverantwortung des Endnutzers.

Lampen, Batterien oder Akkumulatoren müssen vor dem Entsorgen des Gerätes entnommen und getrennt entsorgt werden. Der Batterie- bzw. Akku-Typ und deren Zusammensetzung ist auf deren Oberseite gekennzeichnet (Typ CR2032 oder SR44). In folgenden EWM-Produkten können Batterien oder Akkumulatoren enthalten sein:

- **Schweißhelme**  
Batterien oder Akkumulatoren können einfach aus der LED-Kassette entnommen werden.
- **Gerätesteuerungen**  
Batterien oder Akkumulatoren befinden sich auf deren Rückseite in entsprechenden Sockeln auf der Leiterkarte und können einfach entnommen werden. Die Steuerungen können mit handelsüblichem Werkzeug demontiert werden.

Informationen zur Rückgabe oder Sammlung von Altgeräten erteilt die zuständige Stadt-, bzw. Gemeindeverwaltung. Darüber hinaus ist die Rückgabe europaweit auch bei EWM-Vertriebspartnern möglich.

Weiterführende Informationen zum Thema ElektroG finden Sie auf unserer Webseite unter:

<https://www.ewm-group.com/de/nachhaltigkeit.html>.

## 7 Störungsbeseitigung

Alle Produkte unterliegen strengen Fertigungs- und Endkontrollen. Sollte trotzdem einmal etwas nicht funktionieren, Produkt anhand der folgenden Aufstellung überprüfen. Führt keine der beschriebenen Fehlerbehebungen zur Funktion des Produktes, autorisierten Händler benachrichtigen.

### 7.1 Gerätstörungen (Fehlermeldungen)

- Gerätefehler dokumentieren und im Bedarfsfall dem Servicepersonal angeben.

**Folgende Betriebszustände werden bei eingeschaltetem Gerät signalisiert:**

Zustand Signalleuchte	mögliche Ursache	Abhilfe
<b>Leuchtet</b>	<b>normaler Betriebszustand</b> Versorgungsspannung vorhanden und Gerät eingeschaltet	-
<b>blinkt</b>	<b>Netz-Überspannung</b> Versorgungsspannung zu hoch (z. B. bei Generatorbetrieb)	Netzversorgungsspannung prüfen und ggf. korrigieren (ggf. Generator wechseln)
<b>VRD leuchtet</b> (ausschließlich Gerätevariante VRD)	<b>Vor dem Schweißen</b>	-
	<b>Während dem WIG-Schweißen</b>	-
	<b>Während dem E-Hand-Schweißen</b>	Gerät ausschalten und Service verständigen.
<b>VRD leuchtet nicht</b> (ausschließlich Gerätevariante VRD)	<b>Vor dem Schweißen</b> Die Signalleuchte leuchtet nicht vor dem Schweißen.	Gerät ausschalten und Service verständigen.
	<b>Während dem WIG-Schweißen</b>	Gerät ausschalten und Service verständigen.
	<b>Während dem E-Hand-Schweißen</b>	-
<b>leuchtet</b>	<b>Übertemperatur</b> Einschaltdauer des Gerätes überschritten	Elektrodenhalter / Schweißbrenner isoliert ablegen und Gerät im eingeschalteten Zustand abkühlen lassen.

#### Legende

	normaler Betriebszustand
	Fehlerfall

### 7.2 Checkliste zur Störungsbeseitigung

**Grundsätzliche Voraussetzungen zur einwandfreien Funktionsweise ist die zum verwendeten Werkstoff und dem Prozessgas passende Geräteausrüstung!**

Legende	Symbol	Beschreibung
		Fehler / Ursache
		Abhilfe

#### Signalleuchte Übertemperatur leuchtet

- Übertemperatur Schweißgerät
- Gerät im eingeschalteten Zustand abkühlen lassen





## Funktionsstörungen

- ✓ Alle Signalleuchten der Gerätesteuerung leuchten nach dem Einschalten
- ✓ Keine Signalleuchte der Gerätesteuerung leuchtet nach dem Einschalten
- ✓ Keine Schweißleistung
  - ✗ Phasenausfall, Netzanschluss (Sicherungen) prüfen
- ✓ Verbindungsprobleme
  - ✗ Steuerleitungsverbindungen herstellen bzw. auf korrekte Installation prüfen.
- ✓ Lose Schweißstromverbindungen
  - ✗ Stromanschlüsse brennerseitig und / oder zum Werkstück festziehen
  - ✗ Plasmadüse ordnungsgemäß festschrauben

## 8 Technische Daten

Leistungsangaben und Garantie nur in Verbindung mit Original Ersatz- und Verschleißteilen!

### 8.1 Pico 160

	E-Hand	WIG
Schweißstrom ( $I_2$ )	10 A bis 150 A	10 A bis 160 A
Schweißspannung nach Norm ( $U_2$ )	20,4 V bis 26,0 V	10,4 V bis 16,4 V
Einschaltdauer ED bei 40°C <sup>[1]</sup>		
30 %	-	160 A
35 %	150 A	-
60 %	120 A	130 A
100 %	100 A	
Netzspannung (Toleranz) / Frequenz	1 x 230 V (-40 % bis +15 %) / 50/60 Hz	
Netzsicherung <sup>[2]</sup>	1 x 20 A	
Primärdauerstrom (100%)	19,6 A	11,8 A
Leerlaufspannung ( $U_0$ )	105 V	
Leerlaufspannung ( $U_r$ ) VRD AUS	33 V	
max. Anschlussleistung ( $S_1$ )	7,3 kVA	4,9 kVA
Generatorleistung (Empf.)	9,9 kVA	
Cos Phi / Wirkungsgrad	0,99 / 83 %	
Schutzklasse / Überspannungsklasse	I / III	
Verschmutzungsgrad	3	
Isolationsklasse / Schutzart	H / IP 23	
Fehlerstromschutzschalter	Type B (empfohlen)	
Geräuschpegel <sup>[3]</sup>	<70 dB(A)	
Umgebungstemperatur	-25 °C bis +40 °C	
Geräte Kühlung / Brenner Kühlung	Lüfter (AF) / Gas	
Netzanschlussleitung	H07RN-F3G2,5	
EMV-Klasse	16 mm <sup>2</sup> / A	
Prüfzeichen	 /  /  / 	
Angewandte Normen	siehe Konformitätserklärung (Geräteunterlagen)	
Maße (l x b x h)	370 x 129 x 236 mm 14.6 x 5.1 x 9.3 inch	
Gewicht	4,9 kg 10.8 lb	

<sup>[1]</sup> Lastspiel: 10 min (60 % ED  $\triangleq$  6 min. Schweißen, 4 min. Pause).

<sup>[2]</sup> empfohlen werden Schmelzsicherungen DIAZED xxA gG. Bei Verwendung von Sicherungsautomaten ist die Auslösecharakteristik „C“ zu verwenden!

<sup>[3]</sup> Geräuschpegel im Leerlauf und im Betrieb bei Normlast nach IEC 60974-1 im maximalen Arbeitspunkt.

**9 Zubehör****9.1 Elektrodenhalter / Werkstückleitung**

Typ	Bezeichnung	Artikelnummer
EH16 QMM 4M	Elektrodenhalter	094-005800-00000
WK16mm <sup>2</sup> 170A/60% 4m/K	Werkstückleitung	094-005801-00000

**9.2 WIG-Schweißbrenner**

Typ	Bezeichnung	Artikelnummer
TIG 26 GDV 4m	WIG-Schweißbrenner, Gasdrehventil, gasgekühlt, dezentral	094-511621-00100
TIG 26 GDV 8m	WIG-Schweißbrenner, Gasdrehventil, gasgekühlt, dezentral	094-511621-00108
DM 842 Ar/CO2 230bar 30l D	Flaschendruckminderer mit Manometer	394-002910-00030
GH 2X1/4" 2M	Gasschlauch	094-000010-00001

**9.3 Allgemeines Zubehör**

Typ	Bezeichnung	Artikelnummer
SKGS 16A 250V CEE7/7, DIN 49440/441	Schutzkontaktstecker, Vollgummi	094-001756-00000
ADAP CEE16/SCHUKO	Schuko-Kupplung/Stecker CEE16A	092-000812-00000

**9.4 Optionen**

Typ	Bezeichnung	Artikelnummer
ON Filter Pico160	Option Nachrüstung Schmutzfilter für Lufteinlass	092-003206-00000
ON Handle Pico 160	Option Nachrüstung Handgriff	092-003205-00000

## 10 Serviceunterlagen

### ⚠️ WARNUNG



**Keine unsachgemäßen Reparaturen und Modifikationen!**

**Um Verletzungen und Geräteschäden zu vermeiden, darf das Gerät nur von befähigten Personen (autorisiertes Servicepersonal) repariert bzw. modifiziert werden!**

**Garantie erlischt bei unbefugten Eingriffen!**

- Im Reparaturfall befähigte Personen (autorisiertes Servicepersonal) beauftragen!

### 10.1 Ersatz- und Verschleißteile

Ersatzteile können über den zuständigen Vertragshändler bezogen werden.

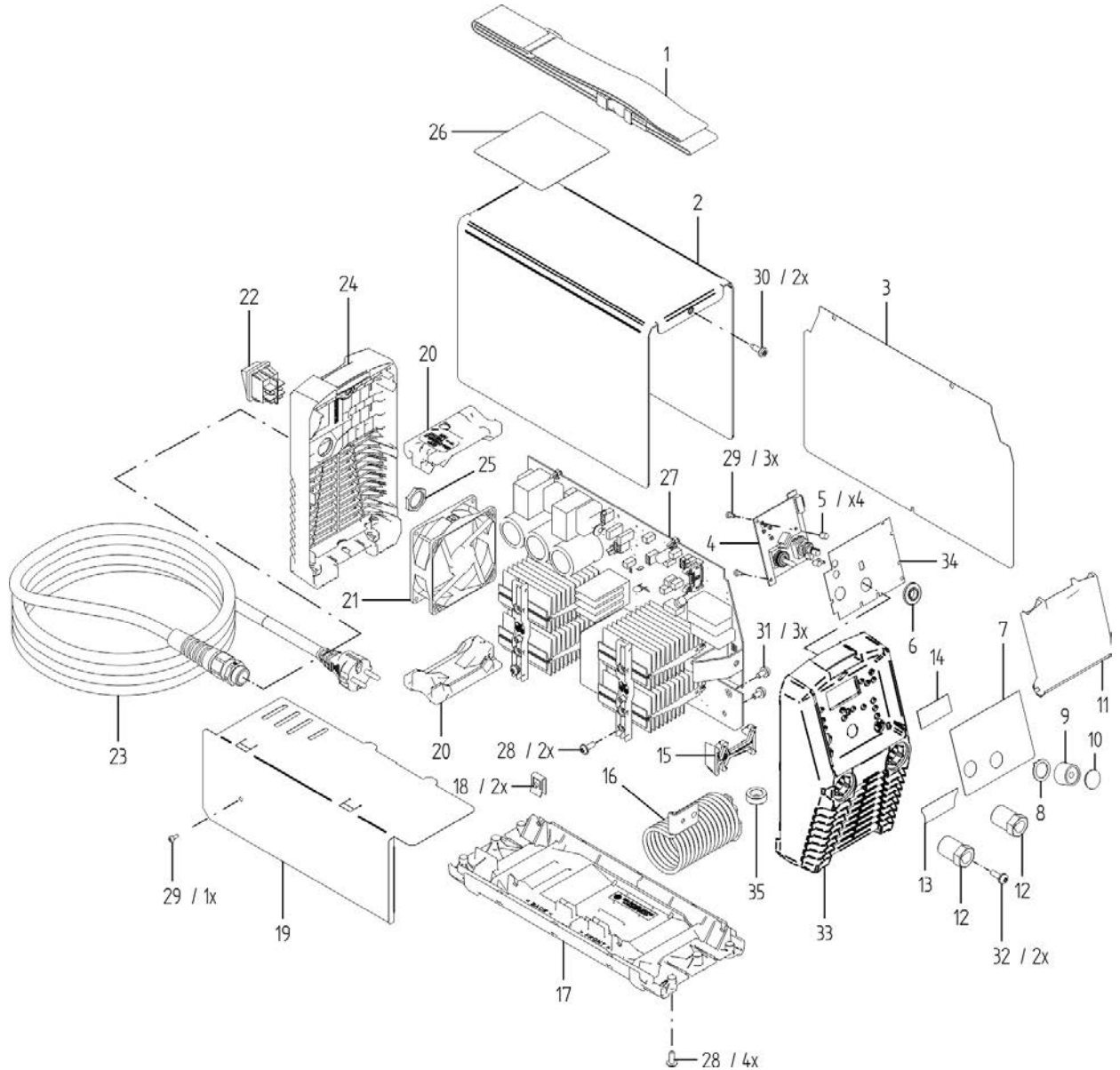
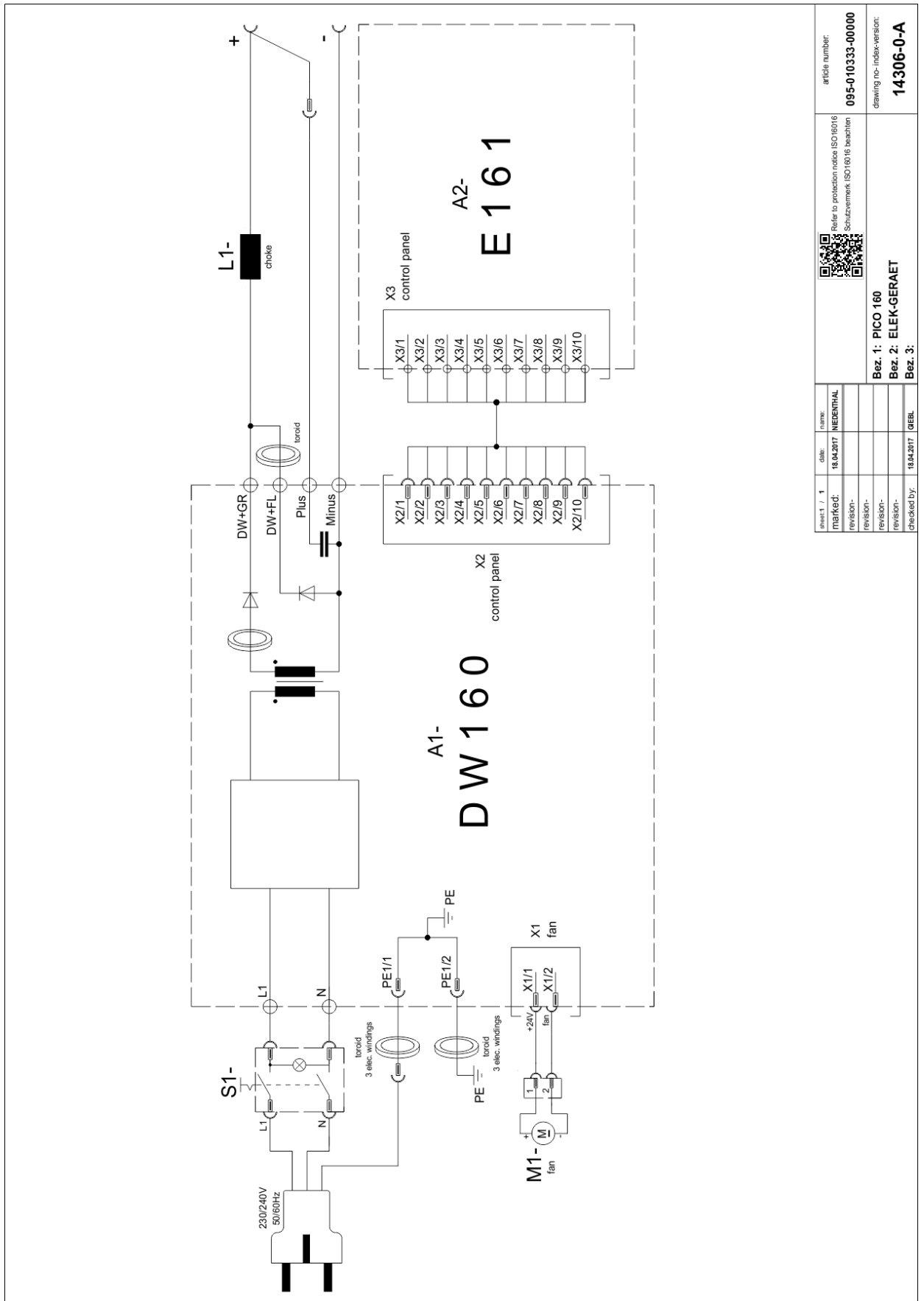


Abbildung 10-1

Position	Bestellnummer	Bezeichnung	Typ
1	094-015236-E0501	Tragegurt	TG3-E
2	094-021818-E0501	Gehäuse	BG BH276,5X201,5X124,2
3	094-021826-00000	Isolierpapier	IP
4	040-001129-E0000	Platine - Austausch	E161
5	094-021994-00000	Lichtleiter	LL8X6
6	094-023159-00001	Kunststoffisolierung	KID
7	094-022197-00500	Klebefolie	KLF-E 1.06
8	074-000315-00002	Pfeilscheibe	ARROW INDICATOR 23MM
9	074-000315-00000	Drehknopf	KNOB 23MM
10	094-015043-00001	Drehknopfdeckel	KNOB COVER 23MM
11	094-021514-00000	Abdeckklappe	KKS
12	094-021511-00001	Schweißstrombuchse	EB/35-50QMM
13	094-021795-00502	Klebefolie	LOGO/PLUS/MINUS
14	094-023137-00000	Abdeckblech	BAAF20X44,5
15	094-022172-00002	Abstandhalter	KA57,3X33,5X17,5
16	092-003293-00000	Drossel	WD/D=4/N=15
17	094-021509-00000	Gehäuse, Unterteil	KBG
18	094-014311-00000	Blechmutter	M5/21X15X6
19	094-021508-00000	Isolierpapier	IPL
20	094-015248-00001	Lüfterrahmen	S95X48X23
21	092-019418-00000	Lüfter	92X92X32
22	094-008045-10000	Netzschalter	WS 250V/20A 2POLE
23	092-003003-00001	Netzkabel	3X2.5QMM/3.5M SCHUKO
24	094-021478-00000	Gehäuse, Rückseite	KRG
25	094-019537-00000	Mutter	M20x1,5
26	094-022075-00500	Klebefolie	WP
27	040-001132-E0000	Inverterplatine	DW160
28	094-012942-00000	Schraube	M5X14/DELTA-PT-SCHRAUBE
29	094-010089-00000	Schraube, Torx	M3X8-DG-SCHRAUBE
30	094-015135-00000	Schraube	M5X16/KOMBITORX PLUS T25
31	094-021833-00000	Schraube	M5X10/DIN6900-5 Z9/8.8/VERZ.
32	094-022122-00000	Linsenkopfschraube	M5X16/DIN6900-5 Z9/8.8/VERZ.
33	094-021477-00001	Gehäuse, Vorderseite	KFG
34	094-023134-00000	Isolierpapier	IP73,5X101
35	094-009542-00000	Ringkern	T60006-E4019-W539

## 10.2 Schaltplan



sheet / 1	date:	name:	article number:
marked:	18.04.2017	INEBENTHAL	095-010333-00000
revision-			Refer to protection notice ISO 16016
revision-			Schutzmerk ISO 16016 beachten
revision-			
revision-			
checked by:	18.04.2017	GEBL	Bez. 1: PICO 160 Bez. 2: ELEK-GERAET Bez. 3:
			drawing no.-index-version: 14306-0-A

Abbildung 10-2

## 11 Anhang

### 11.1 Händlersuche

Sales & service partners  
[www.ewm-group.com/en/specialist-dealers](http://www.ewm-group.com/en/specialist-dealers)



"More than 400 EWM sales partners worldwide"